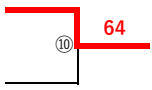
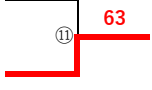
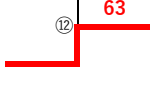


【G1男複】吉町A～Dコート

	氏名	所属	1R	QF SF	F	【敗者戦】	
[1]	101 宮澤 俊 西原 雄一	(球) (球)		⑥～⑨	62	<div style="display: flex; flex-direction: column; align-items: center;"> <div style="display: flex; align-items: center; margin-bottom: 10px;"> 102 庄司 裕之 山田 裕一 (草口) (ドナ)  </div> <div style="display: flex; align-items: center; margin-bottom: 10px;"> 105 南部 一行 内海 宣幸 (メガ) (メガ) </div> <div style="display: flex; align-items: center; margin-bottom: 10px;"> 108 小山 航平 菅野 皓太 (TCR) (TCR)  </div> <div style="display: flex; align-items: center; margin-bottom: 10px;"> 111 江森 哲也 森下 功貴 (個人登録) (個人登録) </div> <div style="display: flex; align-items: center; margin-bottom: 10px;"> 107 北岡 徹 中村 進也 (N/B) (N/B)  </div> <div style="display: flex; align-items: center; margin-bottom: 10px;"> 109 川島 清史 鈴木 俊介 (草口) (草口) </div> <div style="display: flex; align-items: center; margin-bottom: 10px;"> 優勝 101 込山 雄太郎 鈴木 将宇 (TCR) (TCR) </div> <div style="display: flex; align-items: center; margin-bottom: 10px;"> 準優勝 110 菅原 大輔 跡部 淳 (メガ) (メガ) </div> <div style="display: flex; align-items: center;"> 3位 113 鳥居 聡一郎 野口 知直 (球) (球) </div> </div>	
	102 庄司 裕之 山田 裕一	(草口) (ドナ)					
	105 南部 一行 内海 宣幸	(メガ) (メガ)					
	108 小山 航平 菅野 皓太	(TCR) (TCR)					
	111 江森 哲也 森下 功貴	(個人登録) (個人登録)					
	107 北岡 徹 中村 進也	(N/B) (N/B)					
	109 川島 清史 鈴木 俊介	(草口) (草口)					
	優勝 101 込山 雄太郎 鈴木 将宇	(TCR) (TCR)					
	準優勝 110 菅原 大輔 跡部 淳	(メガ) (メガ)					
	3位 113 鳥居 聡一郎 野口 知直	(球) (球)					
	103 國玉 聡 加藤 稔	(スパイ) (ファイ)		DEF			
	104 込山 雄太郎 鈴木 将宇	(TCR) (TCR)		②	62		
105 南部 一行 内海 宣幸	(メガ) (メガ)		⑤～⑨	61			
106 谷沢 克矢 林 法良	(DOC) (DOC)		③	DEF			
107 北岡 徹 中村 進也	(N/B) (N/B)		DEF				
108 小山 航平 菅野 皓太	(TCR) (TCR)		⑥～⑨	60			
109 川島 清史 鈴木 俊介	(草口) (草口)		④	61			
110 菅原 大輔 跡部 淳	(メガ) (メガ)		⑥～⑨	64			
111 江森 哲也 森下 功貴	(個人登録) (個人登録)		⑤	DEF			
112 白木 敦夫 田中 繁明	(DOC) (DOC)		⑥～⑨	64			
[2] 113 鳥居 聡一郎 野口 知直	(球) (球)						
【三位決定戦】							
101 宮澤 俊 西原 雄一	(球) (球)		⑬	62			
113 鳥居 聡一郎 野口 知直	(球) (球)						

【G2男複A】 吉町A～Dコート

氏名	所属	1R	QF	SF	F	【敗者戦】
201 吉武 哲宇 西脇 隆二	(FRM) (FRM)	①	61			209 小林 康男 (FRM) 寺田 秋良 (FRM)
202 藤田 英明 松本 久	(タンポ) (タンポ)		⑬	61		216 赤井 龍也 (TD) 内海 将隆 (TD)
203 畔上 友男 郡 幸伯	(スパイ) (スパイ)	②	DEF			202 藤田 英明 (タンポ) 松本 久 (タンポ)
204 清水 三雄 伊藤 利一	(P&S) (P&S)			⑰	63	213 老沼 康雄 (スパイ) 遠藤 隆 (スパイ)
205 石井 孝 山添 一郎	(メガ) (メガ)	③	DEF			207 上野 靖生 (TD) 神田 峰晴 (TD)
206 青野 和正 山木 啓一郎	(ファイ) (ファイ)		⑭	63		203 畔上 友男 (スパイ) 郡 幸伯 (スパイ)
207 上野 靖生 神田 峰晴	(TD) (TD)	④	65			206 青野 和正 (ファイ) 山木 啓一郎 (ファイ)
208 出口 将平 柳沢 公孝	(スパイ) (スパイ)			⑲		207 上野 靖生 (TD) 神田 峰晴 (TD)
209 小林 康男 寺田 秋良	(FRM) (FRM)	⑤	63			
210 山本 英晃 市川 幸司	(スパイ) (スパイ)		⑮	64		優勝 201 吉武 哲宇 (FRM) 西脇 隆二 (FRM)
211 須長 正樹 近野 大樹	(メガ) (メガ)	⑥	DEF			準優勝 215 木下 尚司 (スパイ) 原田 幸太郎 (スパイ)
212 於久 有希 柏酒 義昌	(FUT) (FUT)			⑱	64	
213 老沼 康雄 遠藤 隆	(スパイ) (スパイ)	⑦	DEF			
214 沼田 弘典 安野 智弘	(タンポ) (タンポ)		⑯	60		
215 木下 尚司 原田 幸太郎	(スパイ) (スパイ)	⑧	62			
216 赤井 龍也 内海 将隆	(TD) (TD)					

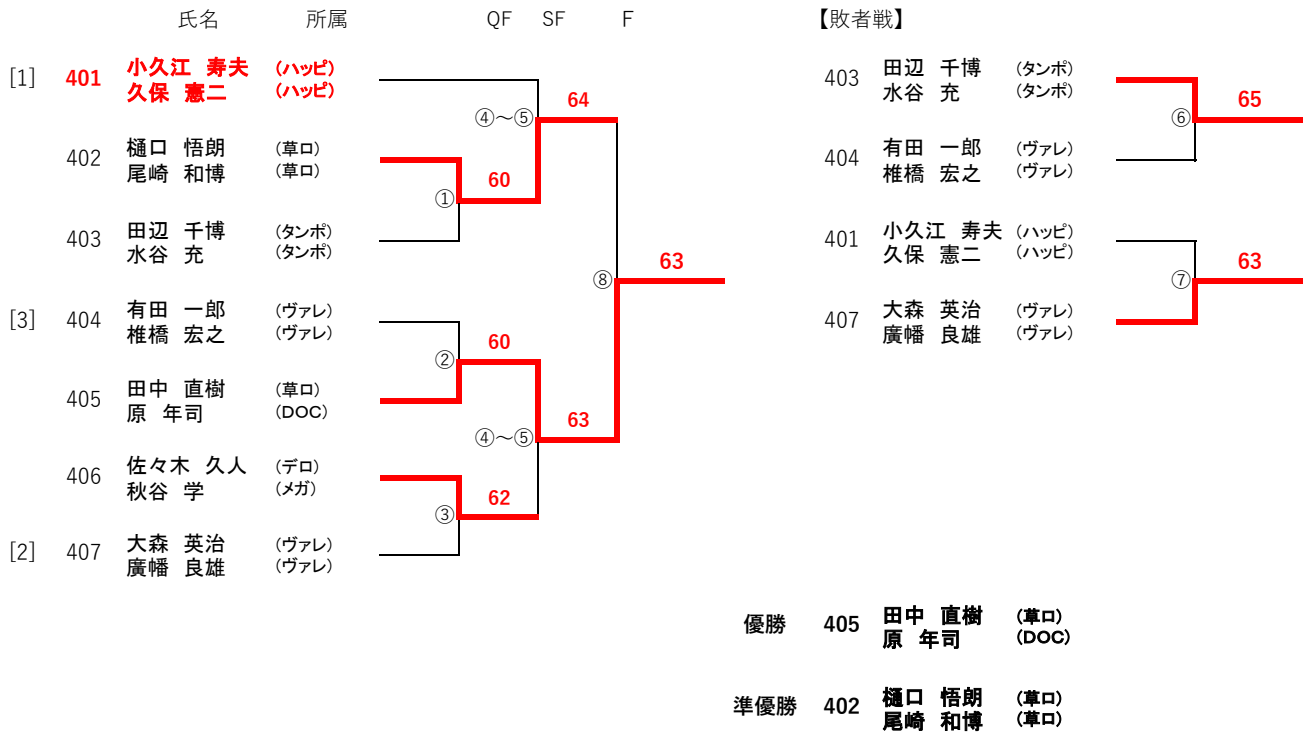
【45男複】 そうか公園 A・Bコート

	氏名	所属	1R	QF	SF	F		
[1]	301	立花 宗典 (球) 白井 浩一郎 (球)						
	302	倉橋 渉 (草口) 相楽 毅 (メガ)		①				
	303	高津 貞夫 (スパイ) 押久保 彰良 (メガ)						
	304	中島 伸吾 (IBK) 木村 貞義 (IBK)		②				
	305	上坂 光幸 (デロ) 岡崎 克己 (デロ)			⑤~⑧			
	306	後藤 崇哉 (スパイ) 長谷川 敦 (個人登録)						
	307	五十嵐 俊之 (スパイ) 高橋 直之 (SET)						
	308	金子 直人 (DBS) 松井 則和 (DBS)		③				
	309	安孫子 誠 (FUT) 小野上 聡 (FUT)						
	310	鬼満 伸 (トンボ) 大倉 文雄 (トンボ)		④				
	311	清水 謙太郎 (スパイ) 山下 敏則 (ワイズ)						
	[2]	312	小早川 直樹 (草口) 木山 寿一 (グホ)					

【敗者戦】			
303	高津 貞夫 (スパイ) 押久保 彰良 (メガ)	⑨	60
308	金子 直人 (DBS) 松井 則和 (DBS)		
311	清水 謙太郎 (スパイ) 山下 敏則 (ワイズ)	⑩	60
305	上坂 光幸 (デロ) 岡崎 克己 (デロ)		
312	小早川 直樹 (草口) 木山 寿一 (グホ)	⑪	62
303	高津 貞夫 (スパイ) 押久保 彰良 (メガ)		
		⑫	

優勝	306	後藤 崇哉 (スパイ) 長谷川 敦 (個人登録)
準優勝	307	五十嵐 俊之 (スパイ) 高橋 直之 (SET)

【55・60男複】 そうか公園 F・Gコート



【G1女複】 そうか公園H・I・Jコート

	氏名	所属	1R	QF	SF	F	【敗者戦】
[1]	601 市川 正子 飯塚 悦子	(ヴァレ) (ヴァレ)					
	602 濱野 江利子 後藤 麻弥	(スパイ) (スパイ)	⑤~⑧	60			602 濱野 江利子 (スパイ) 後藤 麻弥 (スパイ) ⑨ 64
	603 高橋 友季子 澤田 久美子	(ワイズ) (ワイズ)	①	60			606 岩見 多恵 (ファイ) 山木 真知子 (ファイ) ⑩ 60
	604 國玉 玲子 中村 真佐美	(スパイ) (メガ)	②	WO	⑬	60	610 原田 あゆみ (スパイ) 越智 智子 (スパイ) ⑩ 60
	605 細田 麻紀 大久保 美香	(FRS) (FRS)	⑤~⑧	65			601 市川 正子 (ヴァレ) 飯塚 悦子 (ヴァレ) ⑪
	606 岩見 多恵 山木 真知子	(ファイ) (ファイ)			⑬	61	⑫
	607 藤井 美保 荒川 雅子	(ファイ) (ファイ)	⑤~⑧	Not played			
[3]	608 古賀 千恵 山崎 理絵	(KGB) (KGB)	③	WO			
	609 老沼 佳絵 石崎 真由美	(メガ) (メガ)			⑭	WO	
	610 原田 あゆみ 越智 智子	(スパイ) (スパイ)	④	64			
	611 佐藤 晴美 石川 小巻	(FRS) (AL)	⑤~⑧	65			優勝 603 高橋 友季子 (ワイズ) 澤田 久美子 (ワイズ)
[2]	612 山下 美夏 舟幡 綾子	(ワイズ) (ワイズ)					準優勝 612 山下 美夏 (ワイズ) 舟幡 綾子 (ワイズ)

【G2女複A】 そうか公園F・Gコート

氏名	所属	1R	QF	SF	F
701 早船 清美 濱尾 千草	(メガ) (メガ)		⑤	60	
702 山本 麻緒 三谷 芽生子	(ファイ) (ファイ)	①	64		
703 遠藤 仁美 泉 圭子	(スパイ) (ドナ)		⑨	61	
704 関 あおい 二松 みゆき	(メガ) (メガ)	②	63		
705 大槻 百合香 新澤 薫	(TD) (TD)		⑪	65	
706 才川 美沙子 早船 瞳	(個人登録) (メガ)	③	WO		
707 谷川 久美子 佐藤 友美	(草口) (GTP)		⑩	63	
708 小林 広美 荒井 麻里	(メガ) (メガ)	④	64		
709 中園 優貴 米田 真由	(ドナ) (ドナ)				

【敗者戦】

704 関 あおい 二松 みゆき	(メガ) (メガ)	⑥	61
702 山本 麻緒 三谷 芽生子	(ファイ) (ファイ)		
701 早船 清美 濱尾 千草	(メガ) (メガ)	⑦	60
709 中園 優貴 米田 真由	(ドナ) (ドナ)		
707 谷川 久美子 佐藤 友美	(草口) (GTP)	⑧	64
709 中園 優貴 米田 真由	(ドナ) (ドナ)		
優勝 708 小林 広美 荒井 麻里	(メガ) (メガ)		
準優勝 703 遠藤 仁美 泉 圭子	(スパイ) (ドナ)		

【G2女複B】 そうか公園A・Bコート

氏名	所属	1R	QF	SF	F
710 岡部 京子 副田 亜紀	(N/B) (N/B)	①	62		
711 赤井 貴美江 榊原 啓子	(TD) (ドナ)	⑦	64		
712 宗野 美里 伊東 弘美	(DBS) (DBS)	②	63		
713 西方 智美 後藤 洋子	(メガ) (メガ)		⑨	64	
714 藤田 真澄 蓮見 弘美	(メガ) (メガ)	③	61		
715 茂木 美千代 福原 陽子	(ドナ) (ドナ)	⑧	60		
716 小川 美加 今村 律子	(メガ) (メガ)	④	60		
717 樋口 美咲 樋口 美穂	(草口) (草口)				

【敗者戦】

711 赤井 貴美江 榊原 啓子	(TD) (ドナ)	⑤	63
713 西方 智美 後藤 洋子	(メガ) (メガ)		
715 茂木 美千代 福原 陽子	(ドナ) (ドナ)	⑥	60
716 小川 美加 今村 律子	(メガ) (メガ)		
優勝 710 岡部 京子 副田 亜紀	(N/B) (N/B)		
準優勝 717 樋口 美咲 樋口 美穂	(草口) (草口)		

【45女複】 そうか公園H・I・Jコート

	氏名	所属	1R	QF	SF	F		【敗者戦】
[1]	801 大嶋 真由美 (ヴァレ) 谷 亜矢子 (ドナ)			⑦~⑩	63			805 安藤 とし江 (メガ) 金子 光江 (メガ)
	802 齊藤 陽子 (ルブ) 森実 まゆ (ルブ)		①	64				806 田尻 順子 (ライン) 原田 理恵 (ライン)
	803 宇田 典子 (アトム) 藤倉 敏美 (アトム)					⑮		808 坂田 利永 (ファイ) 栗本 章子 (ファイ)
[5]	804 浅古 美智世 (ヴァレ) 清水 香 (草口)		②	61				803 宇田 典子 (アトム) 藤倉 敏美 (アトム)
	805 安藤 とし江 (メガ) 金子 光江 (メガ)			⑦~⑩	60			801 大嶋 真由美 (ヴァレ) 谷 亜矢子 (ドナ)
	806 田尻 順子 (ライン) 原田 理恵 (ライン)		③	61				812 佐々木 久江 (ルブ) 堀越 美和 (ファイ)
[4]	807 藤波 由美子 (ドナ) 大橋 悦子 (ドナ)					⑱		811 滝口 由紀子 (アイ) 坂爪 多喜美 (TJ)
[3]	808 坂田 利永 (ファイ) 栗本 章子 (ファイ)		④	62				801 大嶋 真由美 (ヴァレ) 谷 亜矢子 (ドナ)
	809 星野 英子 (アトム) 内山 桂子 (アトム)			⑦~⑩	65			
	810 酒井 友子 (TD) 柏原 真澄 (TD)		⑤	WO				
	811 滝口 由紀子 (アイ) 坂爪 多喜美 (TJ)					⑮		優勝 802 齊藤 陽子 (ルブ) 森実 まゆ (ルブ)
	812 佐々木 久江 (ルブ) 堀越 美和 (ファイ)		⑥	65				準優勝 809 星野 英子 (アトム) 内山 桂子 (アトム)
	813 藤井 とし子 (ドナ) 秋元 京子 (DBS)			⑦~⑩	61			3位 804 浅古 美智世 (ヴァレ) 清水 香 (草口)
[2]	814 中澤 玲子 (ヴァレ) 白石 美穂 (草口)							

【三位決定戦】

804 浅古 美智世 (ヴァレ) 清水 香 (草口)		⑰	62
814 中澤 玲子 (ヴァレ) 白石 美穂 (草口)			