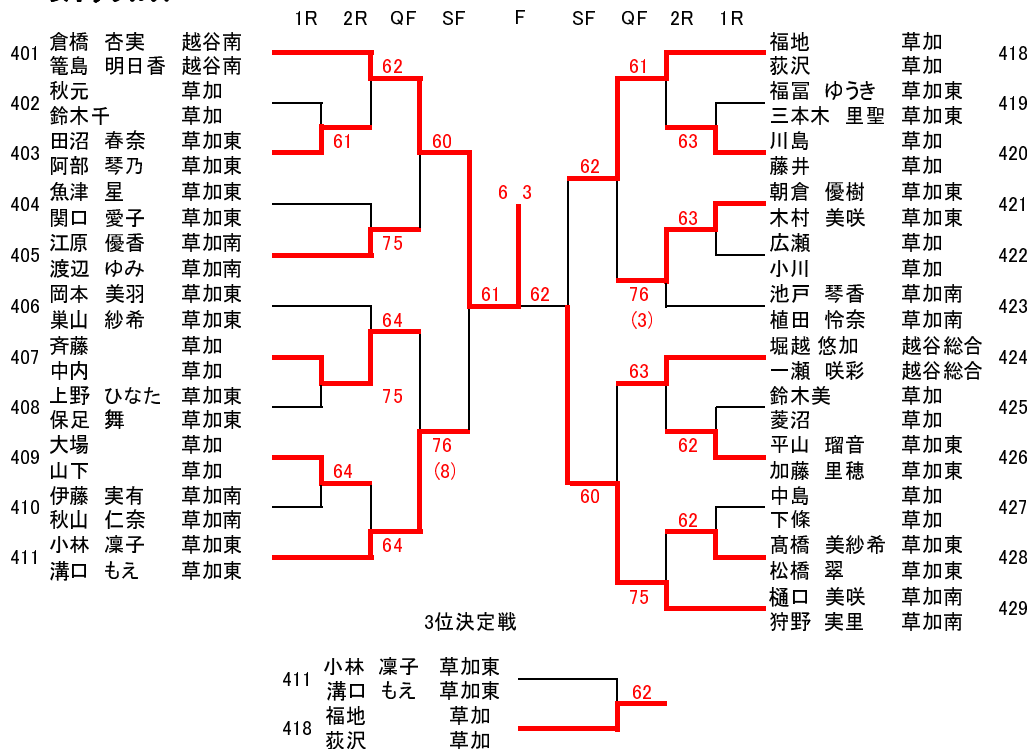


女子ダブルス



男子 単
後列 3位、優勝、準優勝、4位
前列 ベスト8
の皆さん



女子 複
3位、優勝、準優勝、4位 の皆さん



女子 複
ベスト8 の皆さん



女子 単
後列 準優勝、優勝、3位、4位
前列 ベスト8
の皆さん

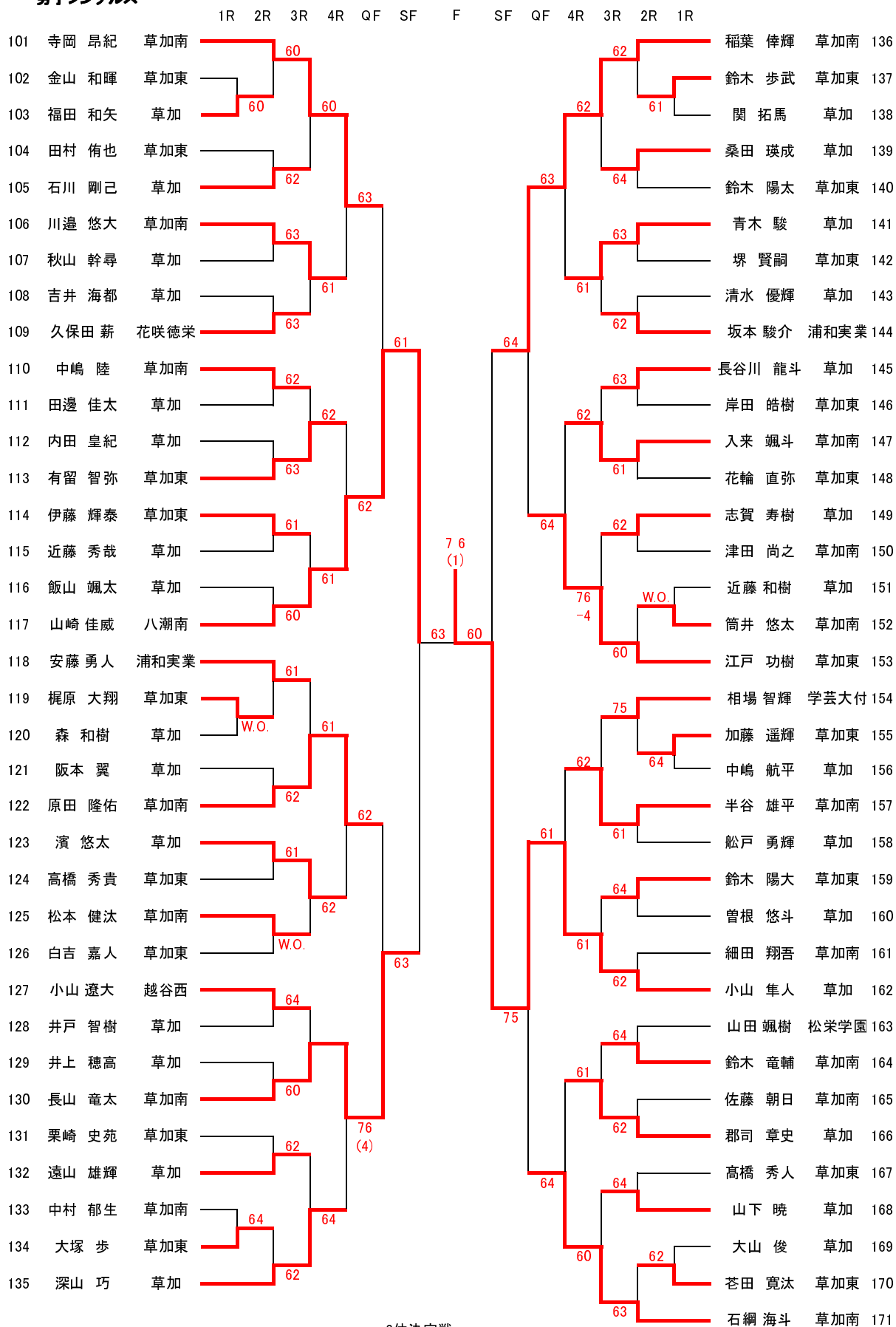


男子 複
後列 優勝、準優勝
前列 3位、4位
の皆さん



男子 複
ベスト8 の皆さん

男子シングルス



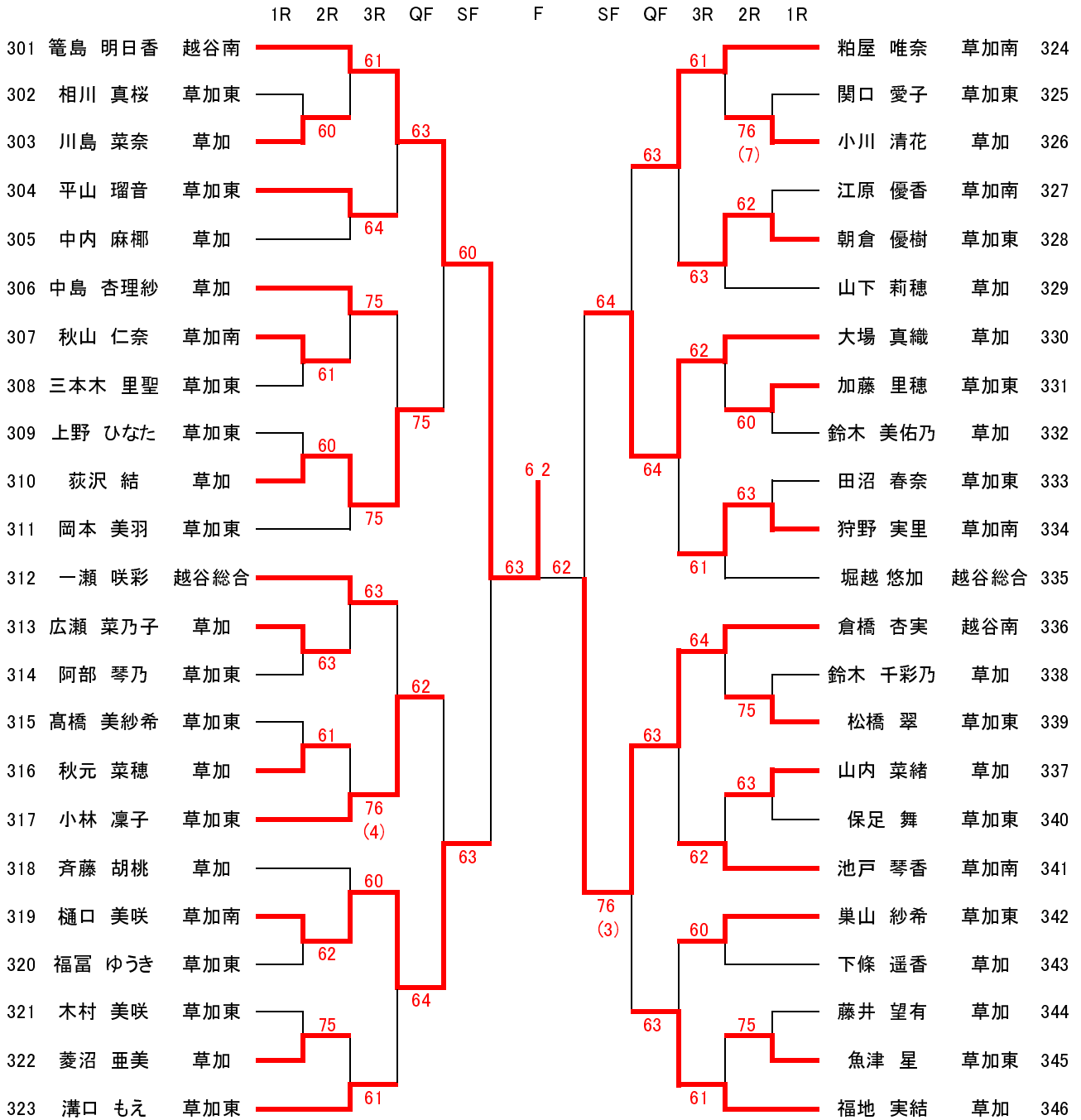
男子ダブルス

		1R	2R	3R	QF	SF	F	SF	QF	3R	2R	1R		
201	寺岡 昂紀 半谷 雄平	草加南											安藤 勇人	浦和実業 218
		草加南		61									坂本 駿介	浦和実業
202	志賀 曾根	草加											田邊 山下	草加 219
		草加								ret			細田 翔吾	草加 220
203	鈴木 陽大 高橋 秀貴	草加東	63		61				66		64		津田 尚之	草加南 221
		草加東											田村 侑也	草加東
204	入来 颯斗 佐藤 朝日	草加南											鈴木 歩武	草加東
		草加南		63						60			中嶋 陸	草加南 222
205	長谷川 松戸	草加				62							川邊 悠大	草加南
		草加						61					白吉 嘉人	草加東 223
206	原田 隆佑 鈴木 竜輔	草加南											加藤 遥輝	草加東
		草加南		63						61			大山 和	草加 224
207	福田 森	草加											飯山 和	草加 225
		草加			63		6	4		62			近藤 和	草加 225
208	清水 井戸	草加											関 高橋 秀人	草加 226
		草加								61			栗崎 史苑	草加東 226
209	茶木 直樹 小豆澤 拓朗	越谷総合		60			64	61					郡司 濱	草加 227
		越谷総合											岸田 皓樹	草加東 228
210	山崎 佳威 石網 海斗	八潮南											大塚 賢嗣	草加東 229
		草加南		60						62			梶原 大翔	草加東
211	井上 中嶋	草加											稻葉 倭輝	草加南 230
		草加			61								長山 竜太	草加南
212	松本 健汰 筒井 悠太	草加南											江户 功樹	草加東 231
		草加南								61			菅田 寛汰	草加東
213	石川 内田	草加		63									青木 遠山	草加 232
		草加											花輪 直弥	草加東 233
214	有留 智弥 鈴木 陽太	草加東				76			62				伊藤 輝泰	草加東 234
		草加東		75		(3)							中村 郁生	草加南 234
215	近藤 秀	草加											阪本 翼	草加南
		草加											深山 小山	草加 235
216	桑田 吉井 秋山	草加												
		草加								60		61		
217	久保田 薪 渥美 凌	花咲徳栄		61										
		花咲徳栄												

3位決定戦



女子シングルス



3位決定戦

