

ご挨拶

独協オープンも今回をもって第28回を迎えることになりました。今年も多くの方々に参加していただき、この大会が益々盛んになっていくのは大変喜ばしいことです。名実共に学内の一大イベントとなった独協オープンですが、これは同好会スポーツの繁栄による所が大きいと思われまます。

競技としての要素にレジャーとしての要素が溶け込んだ同好会スポーツは、現在の大学文化の象徴だともいえます。

独協オープンがそんな新しい文化の担い手である我々学生にとって、普段の練習の成果を存分に発揮できる場とし、良き学生時代の思い出となればと連盟委員一同願っております。

第28期獨協大学硬式庭球愛好会連盟委員長 荒木 久典

今年で、獨協オープン・テニス・トーナメントは第29回を迎えることとなりました。

毎年みなさんのおかげで、大会も活気づいてきています。その中で普段の練習の成果を十分に発揮し、一人一人満足のいく試合が出来ること、また、個々の最低限のマナーを守り、サークル同志の交流が深まることを期待しています。

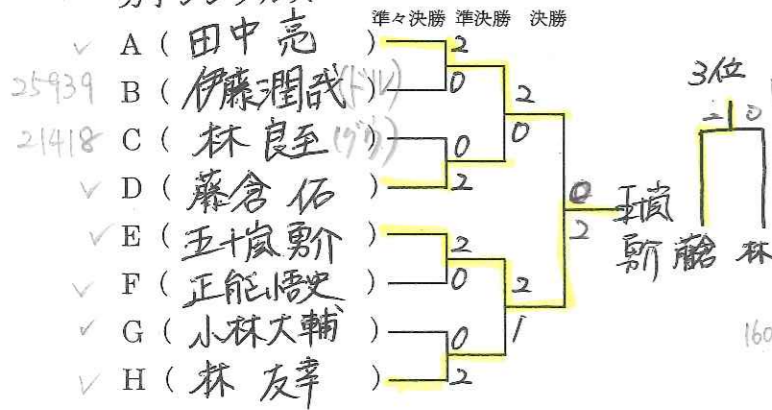
なお、本大会は秋に開催されます大学対抗トーナメントの選手選抜を兼ねて行う予定でいます。

最後に、本大会の開催にあたり多大な御援助御協力をいただきました方々に心より御礼申し上げます。

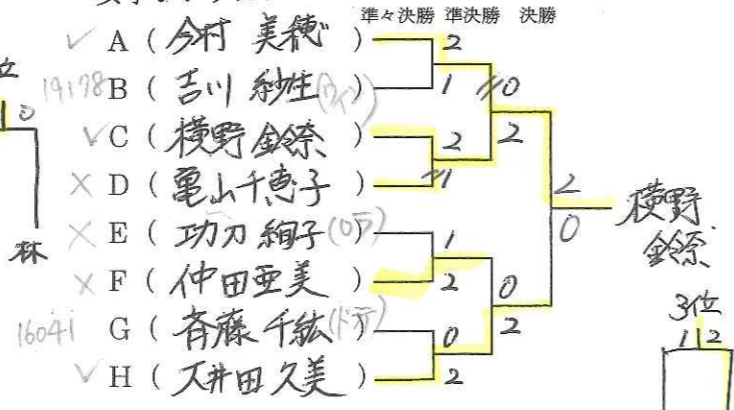
個人戦大会委員長 藤田 直樹

大会の記録

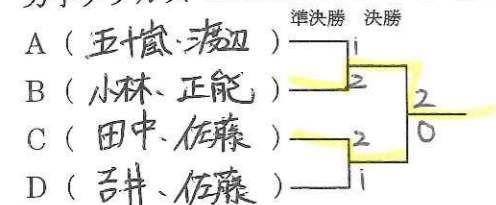
男子シングルス



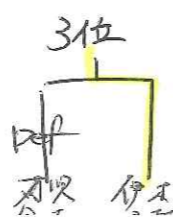
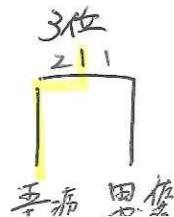
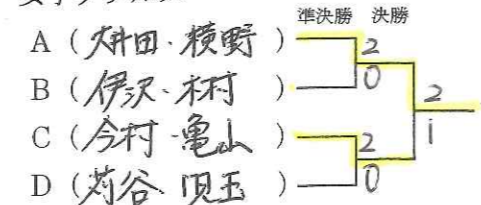
女子シングルス



男子ダブルス



女子ダブルス



大会役員

■ 大会委員長	藤田直樹	(ローラン)		
■ 大会副委員長	川村祐貴	(グリーンウッド)		
■ レフリー	對比地謙太	(ローン)		
■ 大会役員	荒木久典	(ウインディー)	岡田慎市	(ローン)
	比嘉裕成	(アップル)	近藤堅志郎	(ロブ)
	田崎一成	(スマッシュ)	永井啓介	(ウインディー)
	鎌田健広	(スマッシュ)	大河原 誠	(ラ・ポーム)
	金子昭憲	(アップル)	槇口健一	(ラ・ポーム)
	大石安規	(ローラン)	星野二郎	(ロブ)
	林 友幸	(ドルフィンズ)	山本寛太郎	(ドンキー)
	藤田朋也	(ドルフィンズ)	安藤雄太	(ドンキー)

シード順位

男子シングルス

- 1 田中 亮 (ドルフィンズ)
- 2 林 友幸 (ドルフィンズ)
- 3 藤倉 佑 (ローラン)
- 4 五十嵐勇介 (グリーンウッド)
- 5 岡田慎市 (ローン)
- 6 佐藤裕太 (ドルフィンズ)
- 7 川合教文 (ラ・ポーム)
- 8 伊藤潤哉 (ドルフィンズ)

女子シングルス*

- 1 今村美穂 (グリーン)
- 2 大井田久美 (グリーン)
- 3 亀山千恵子 (ロブ)
- 4 川瀬寛子 (グリーン)
- 5 鈴木春代 (ローラン)
- 6 横野鈴奈 (グリーン)
- 7 斎藤千紘 (ローン)
- 8 吉川紗生 (ウインディー)

男子ダブルス

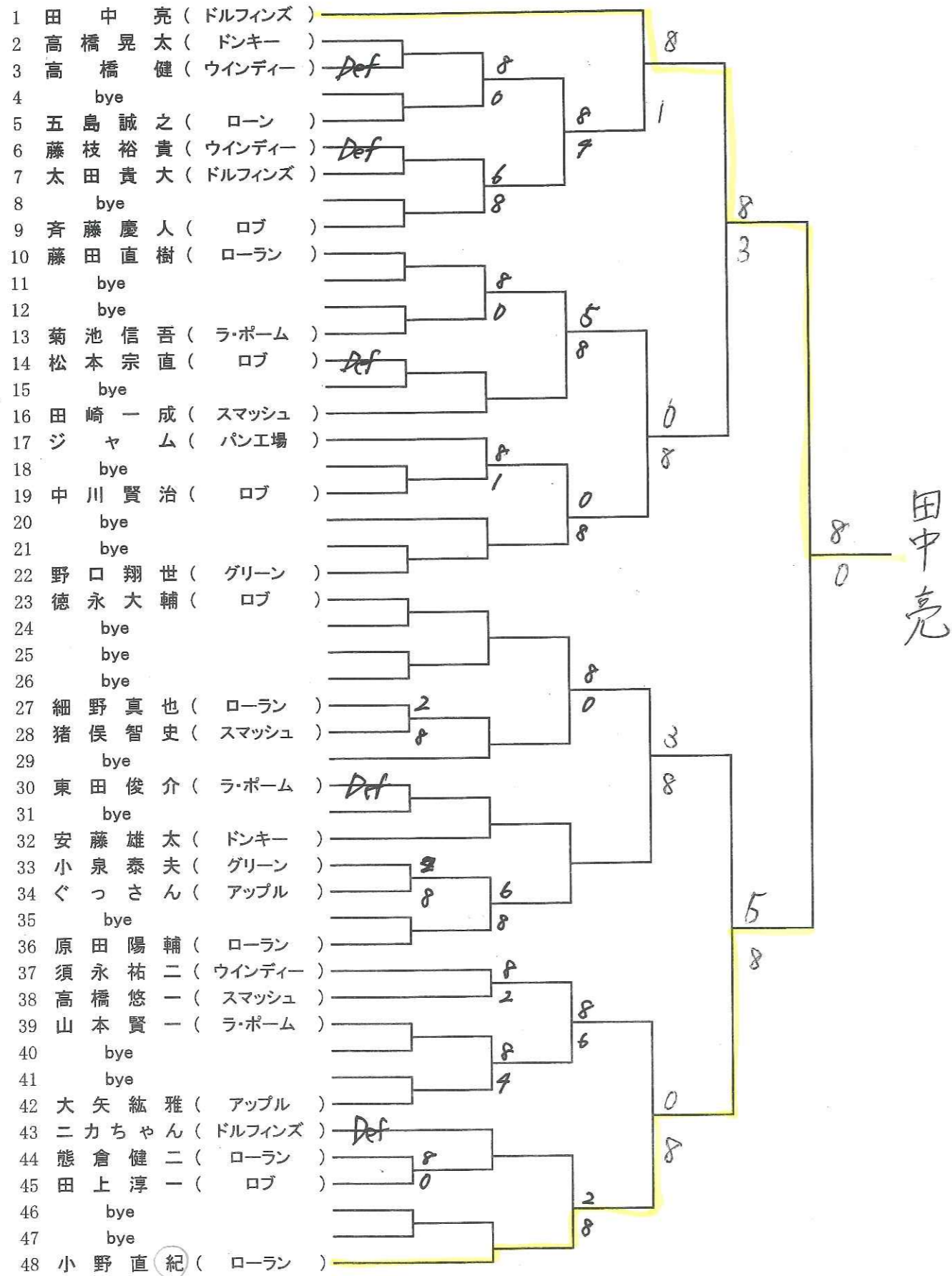
- 1 五十嵐・渡辺 (グリーンウッド)
- 2 高橋・刀根 (ドルフィンズ)
- 3 小野・神子 (ローラン)
- 4 小林・正能 (ローラン・グリーン)

女子ダブルス

- 1 大井田・横野 (グリーン)
- 2 田中・飛騨 (ローラン)
- 3 荒川・宇田 (ローラン)
- 4 功刀・鈴木 (ローラン)

男子シングルス1

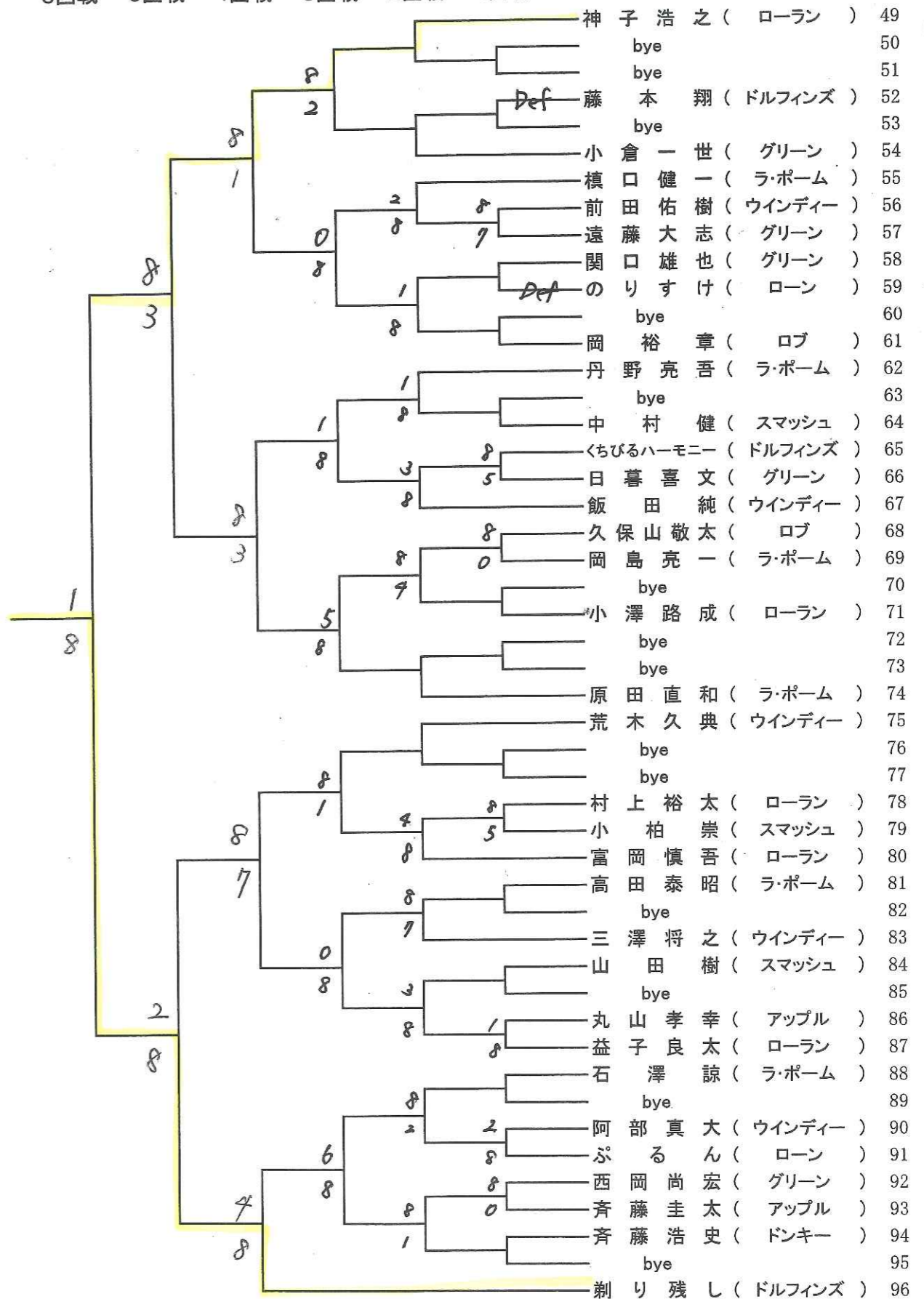
1回戦 2回戦 3回戦 4回戦 5回戦 6回戦



16692 樹

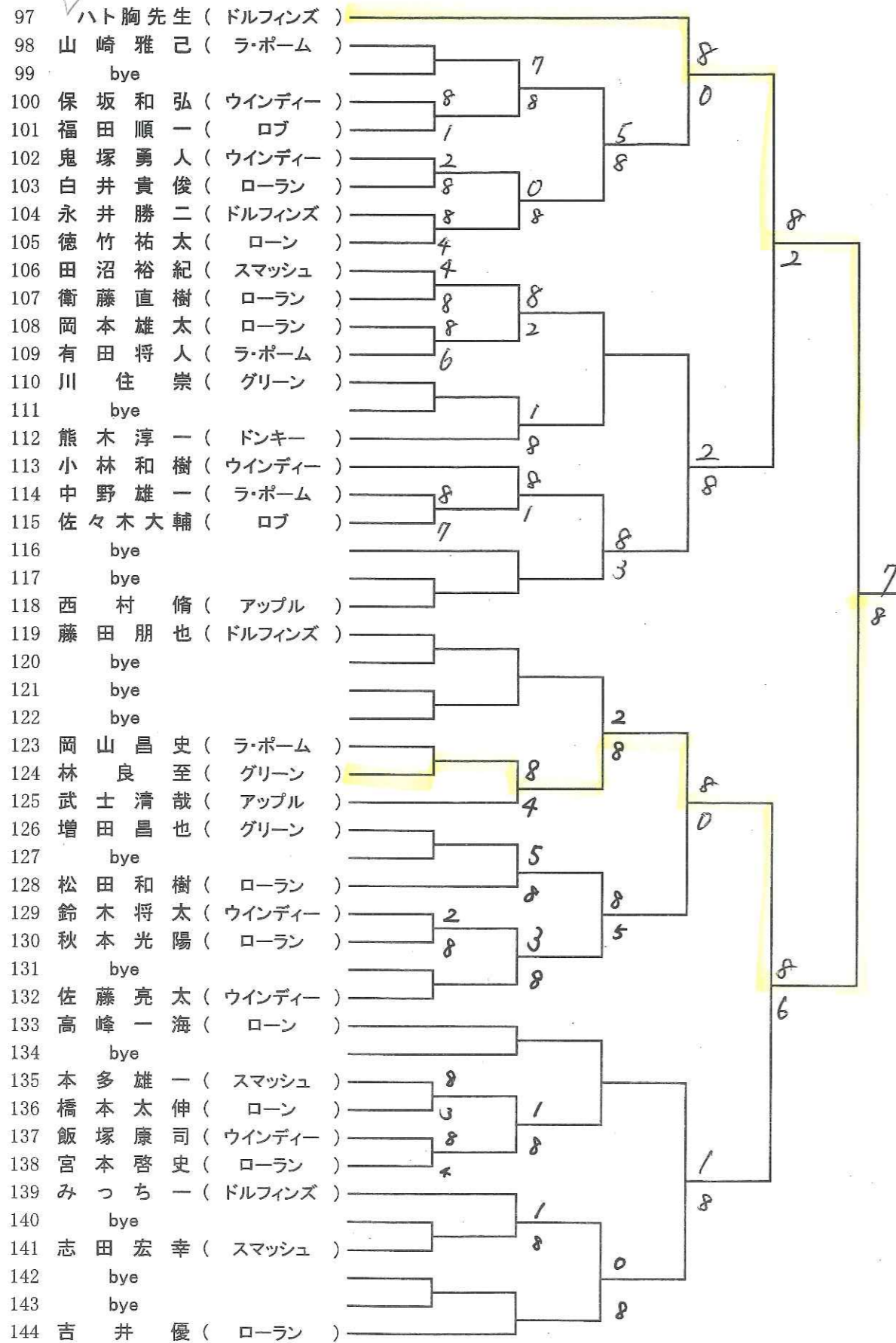
男子シングルス2

6回戦 5回戦 4回戦 3回戦 2回戦 1回戦



男子シングルス3

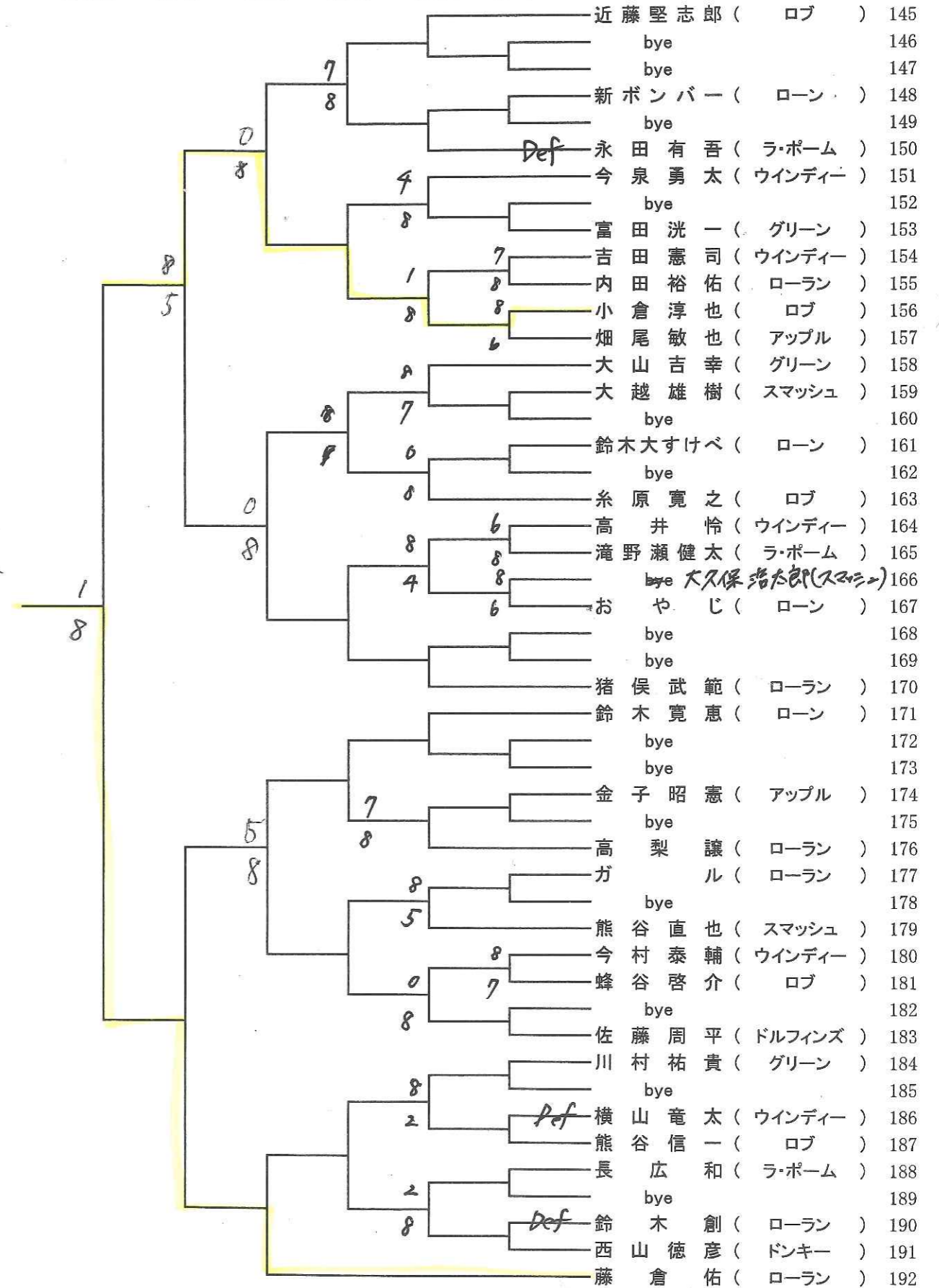
1回戦 2回戦 3回戦 4回戦 5回戦 6回戦



林良至

男子シングルス4

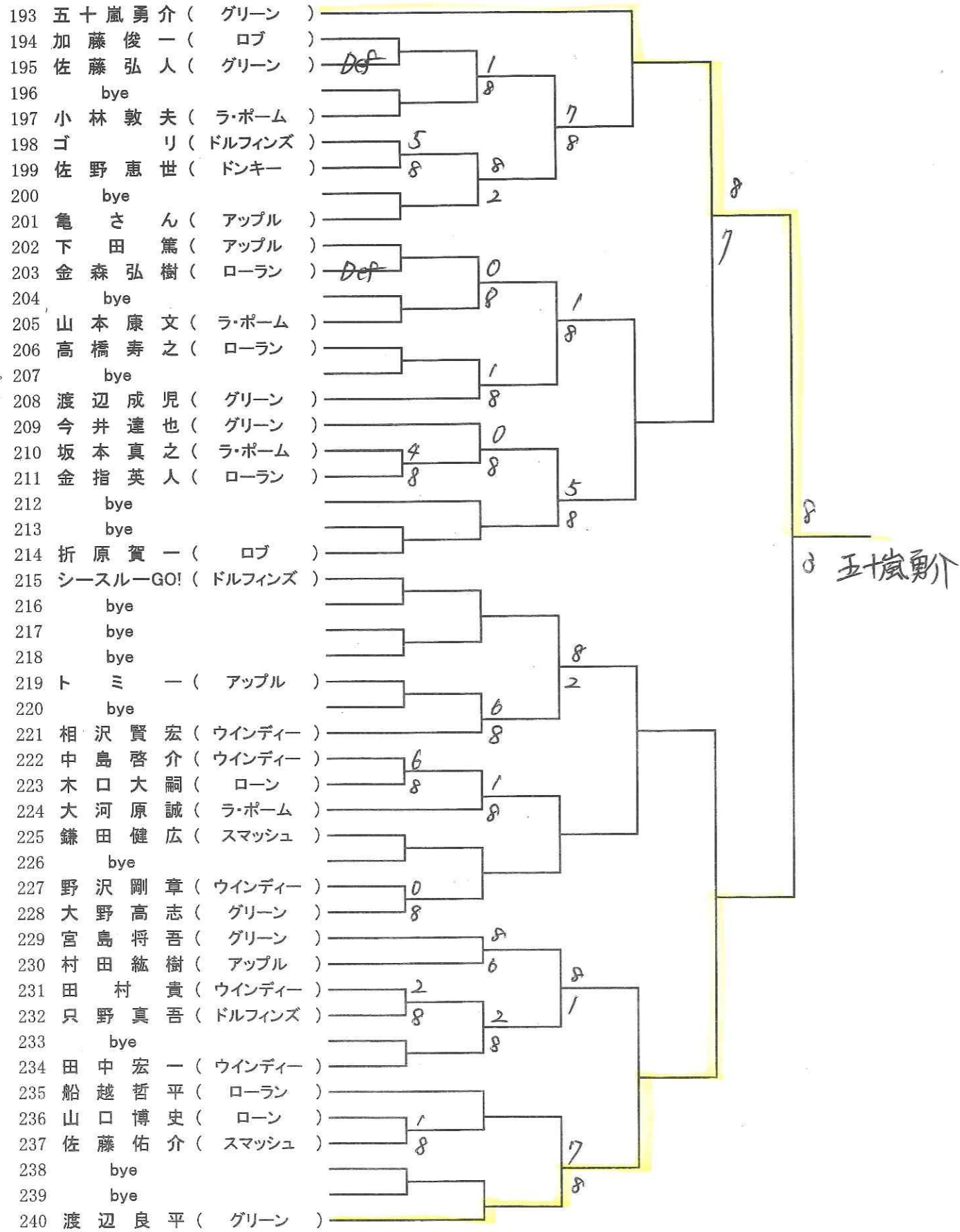
6回戦 5回戦 4回戦 3回戦 2回戦 1回戦



藤倉佑

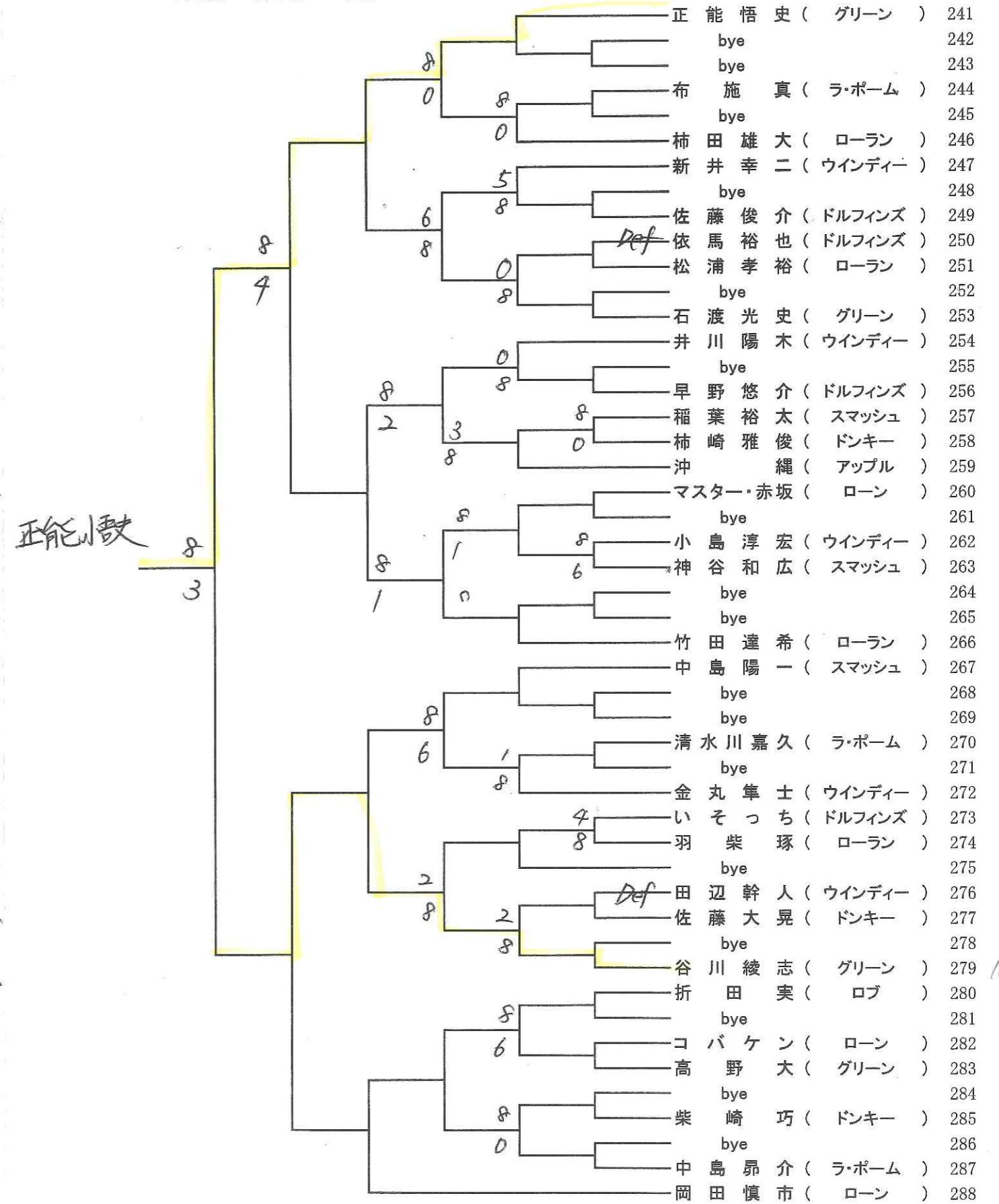
男子シングルス5

1回戦 2回戦 3回戦 4回戦 5回戦 6回戦



男子シングルス6

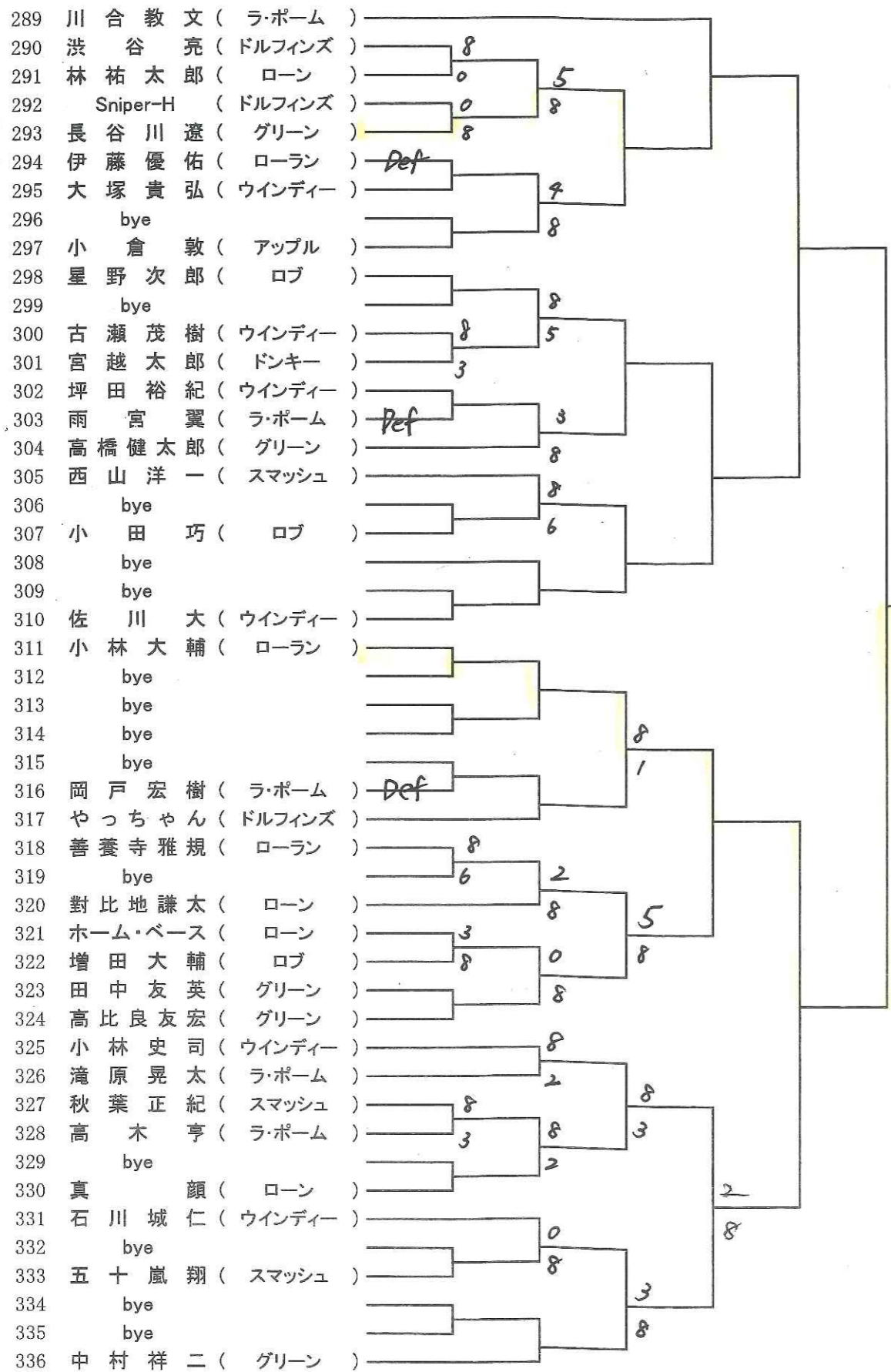
6回戦 5回戦 4回戦 3回戦 2回戦 1回戦



16209

男子シングルス7

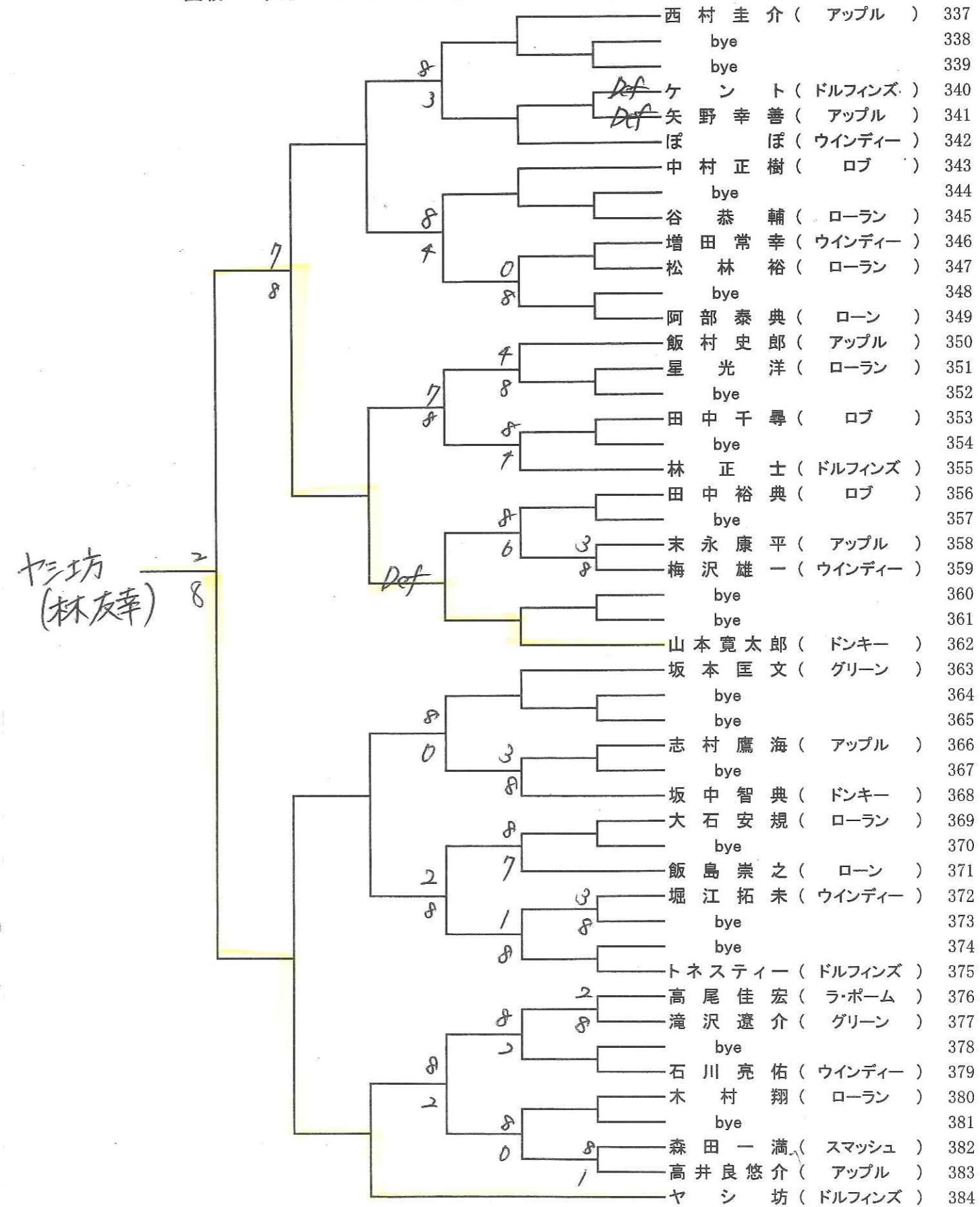
1回戦 2回戦 3回戦 4回戦 5回戦 6回戦



小林大輔

男子シングルス8

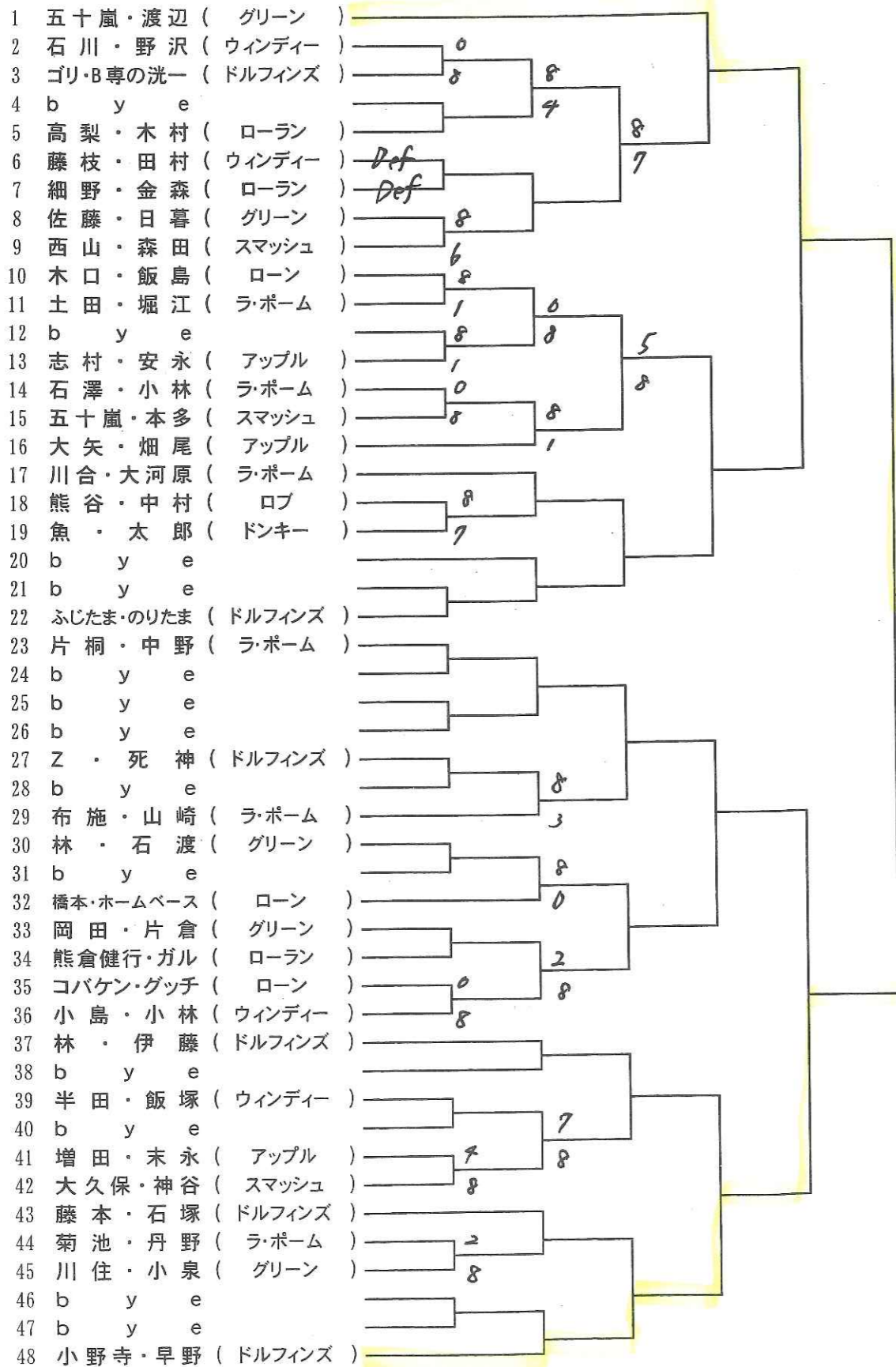
6回戦 5回戦 4回戦 3回戦 2回戦 1回戦



ヤシ坊 (林友幸)

男子ダブルス1

1回戦 2回戦 3回戦 4回戦 5回戦 6回戦

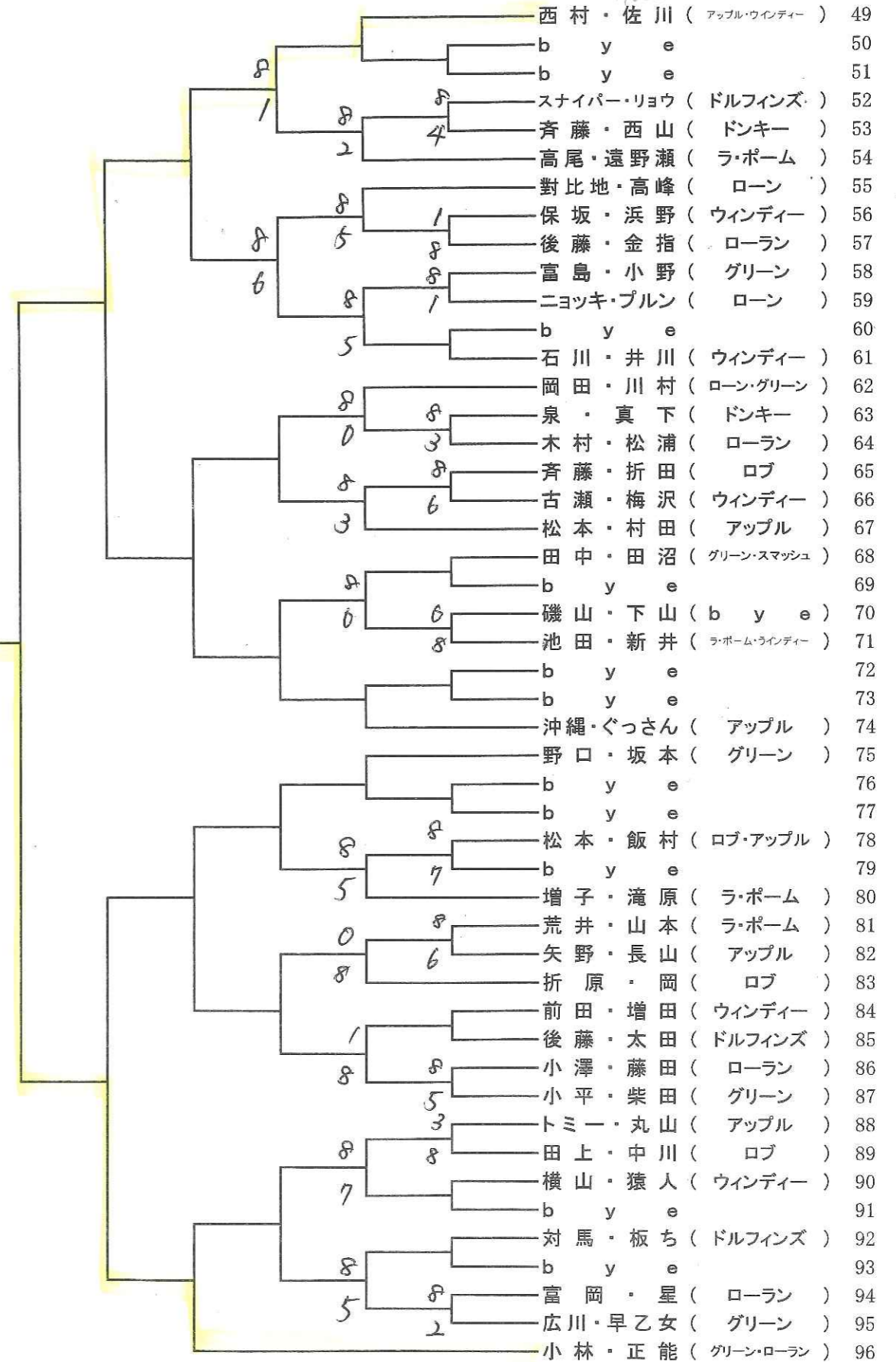


五嶋 彦

小林 正能

男子ダブルス2

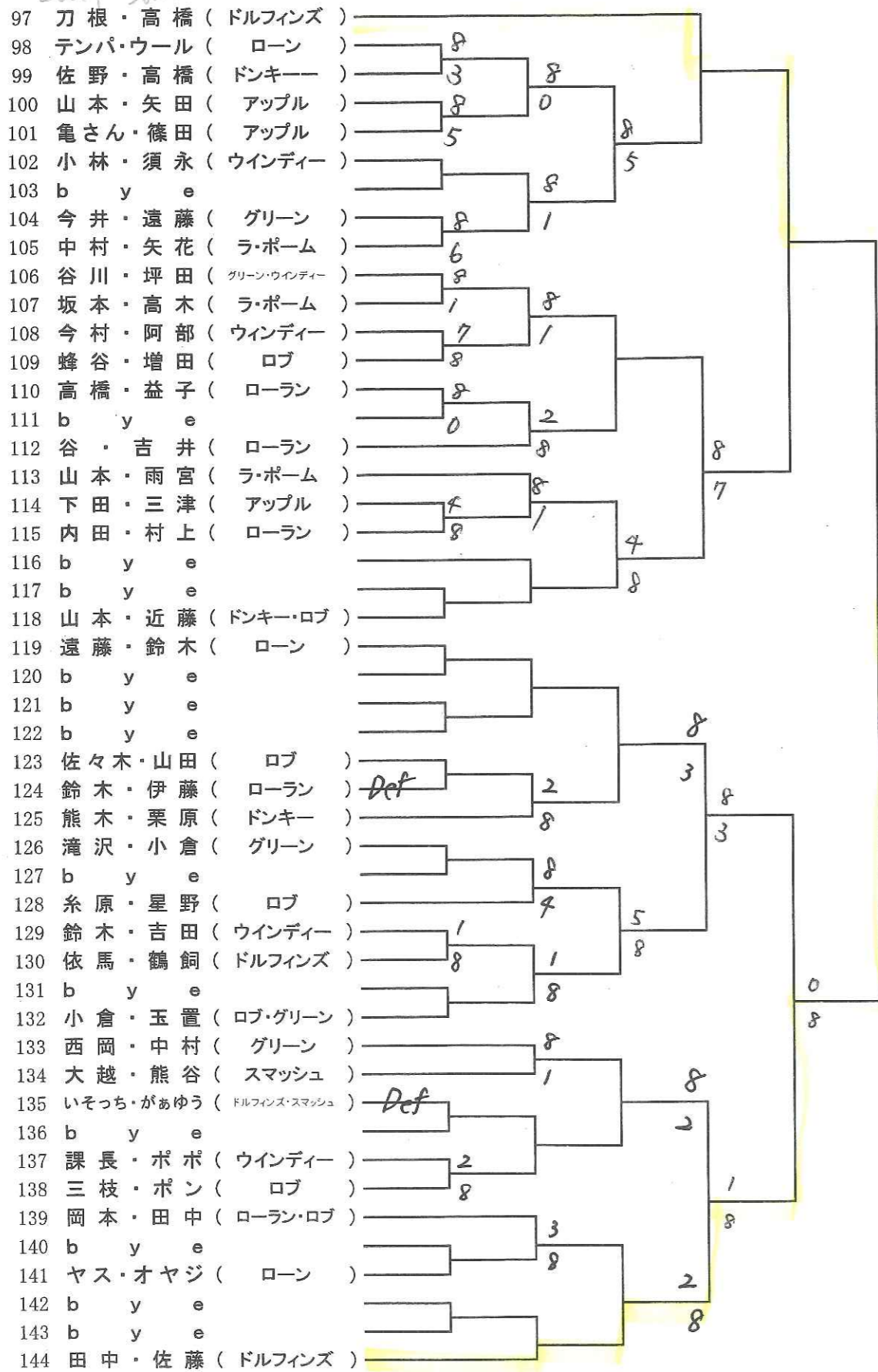
6回戦 5回戦 4回戦 3回戦 2回戦 1回戦



16366 16445

男子ダブルス3

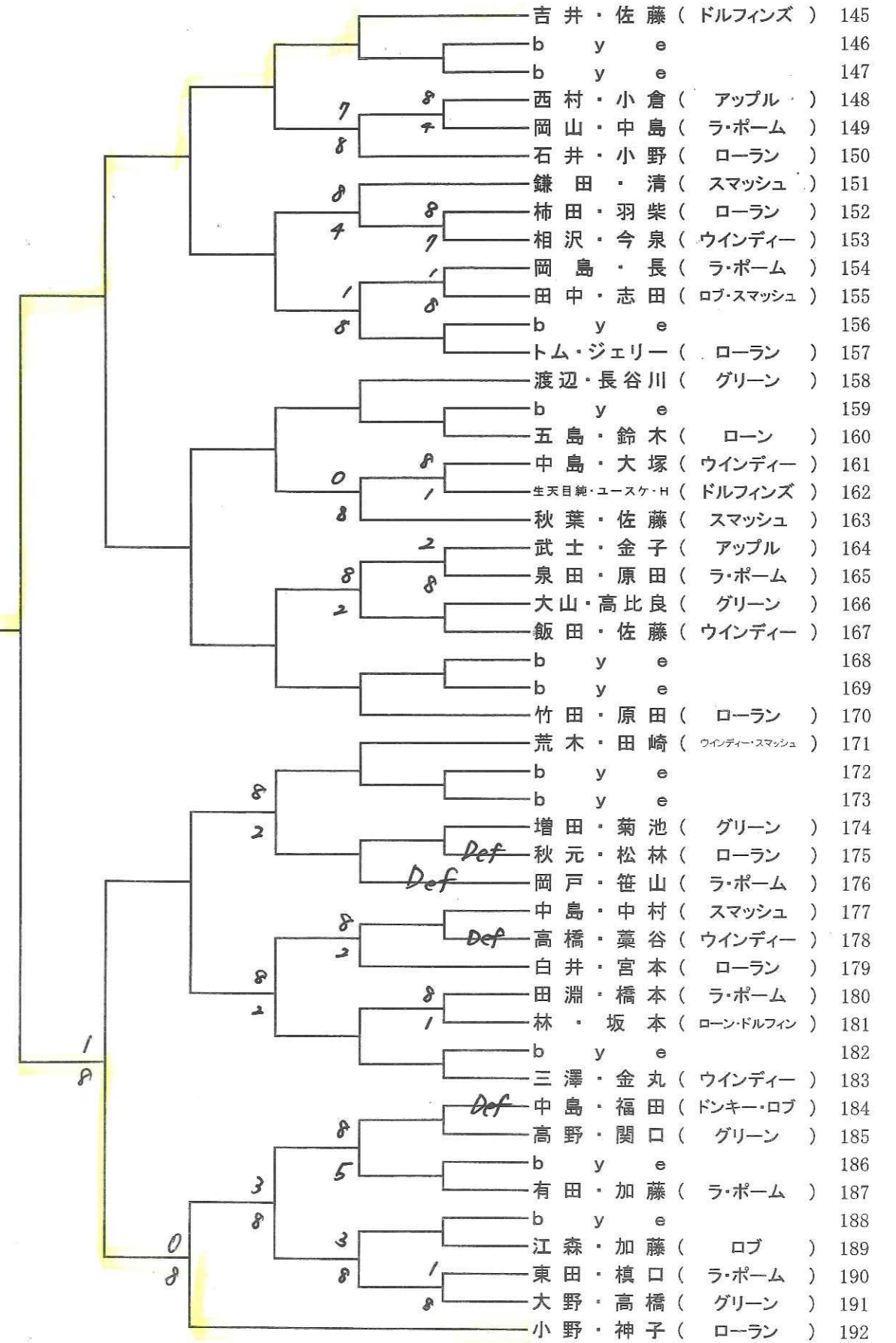
1回戦 2回戦 3回戦 4回戦 5回戦 6回戦



田中・佐藤

男子ダブルス4

6回戦 5回戦 4回戦 3回戦 2回戦 1回戦

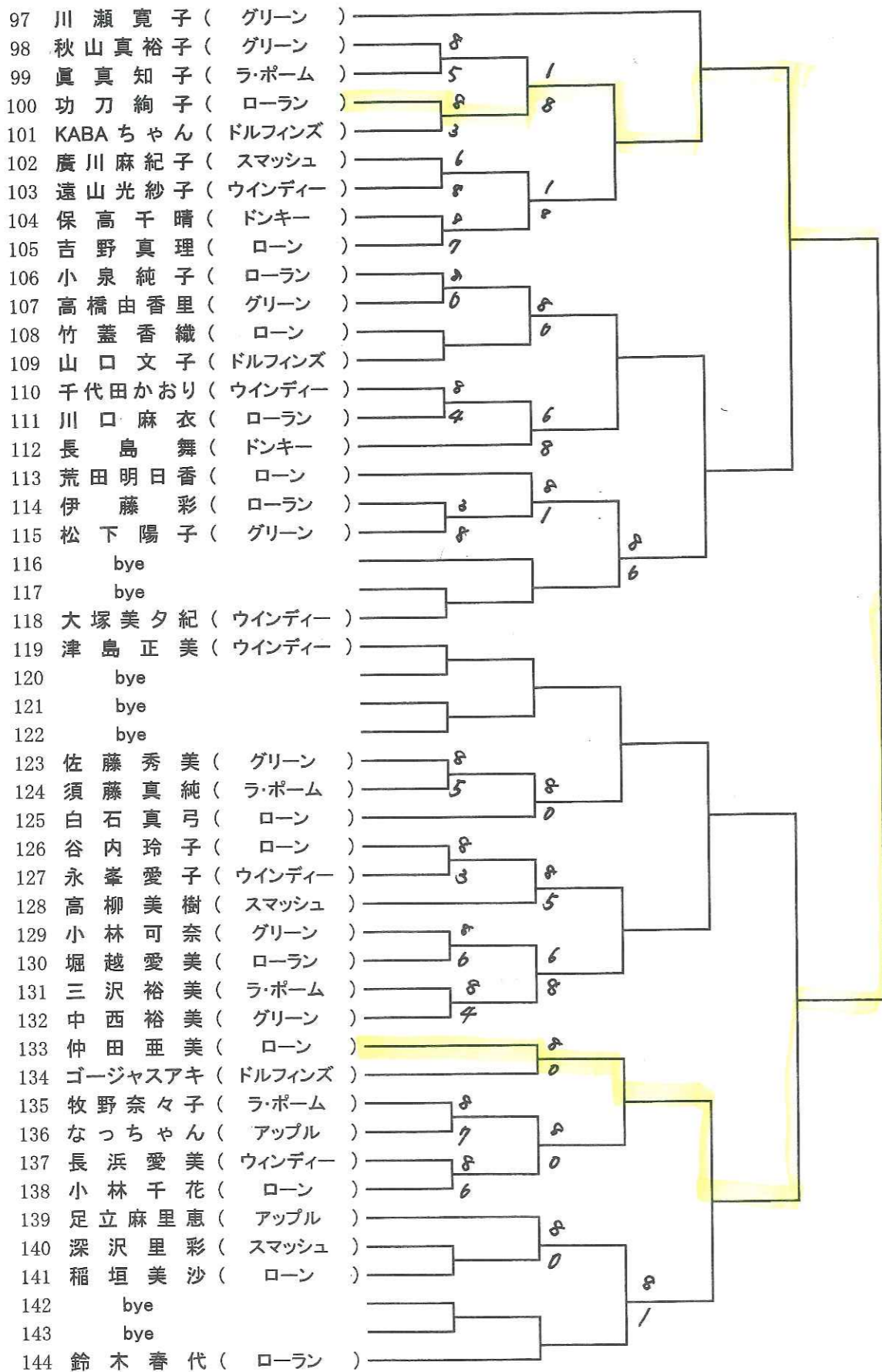


吉井・佐藤

76692 16704

女子シングルス3

1回戦 2回戦 3回戦 4回戦 5回戦 6回戦

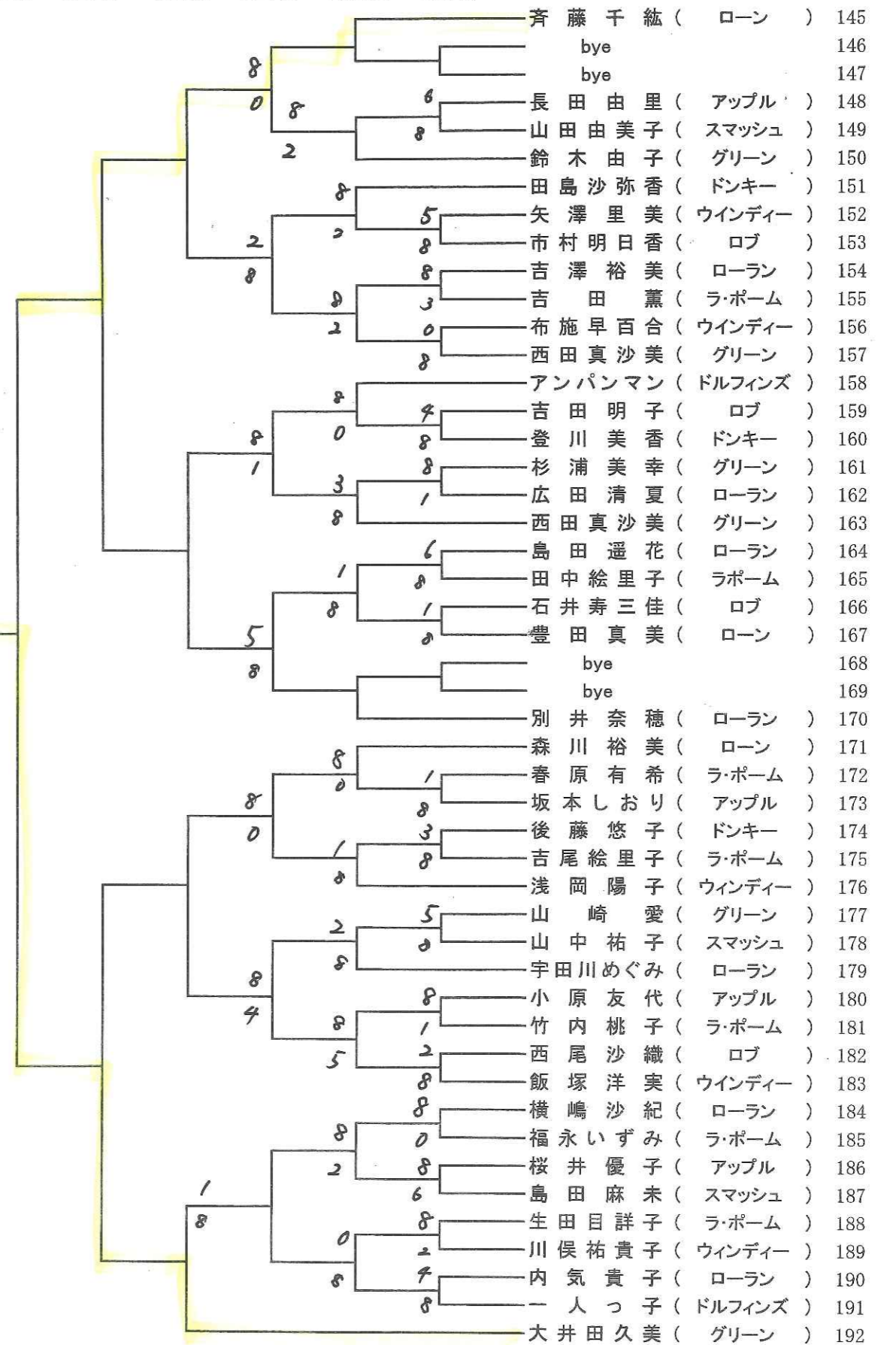


1
2
仲田 亜美

大井田 久美

女子シングルス4

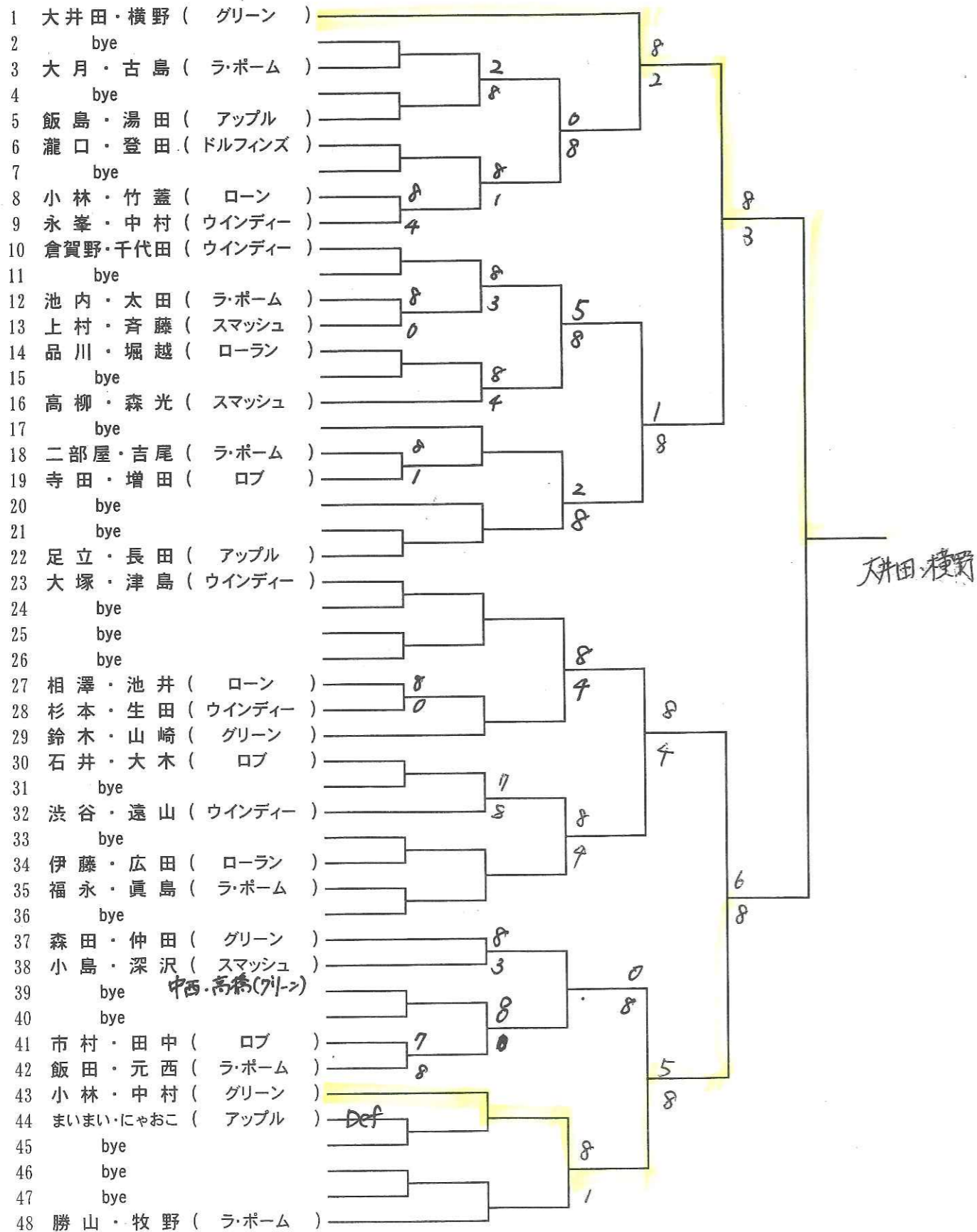
6回戦 5回戦 4回戦 3回戦 2回戦 1回戦



0
2

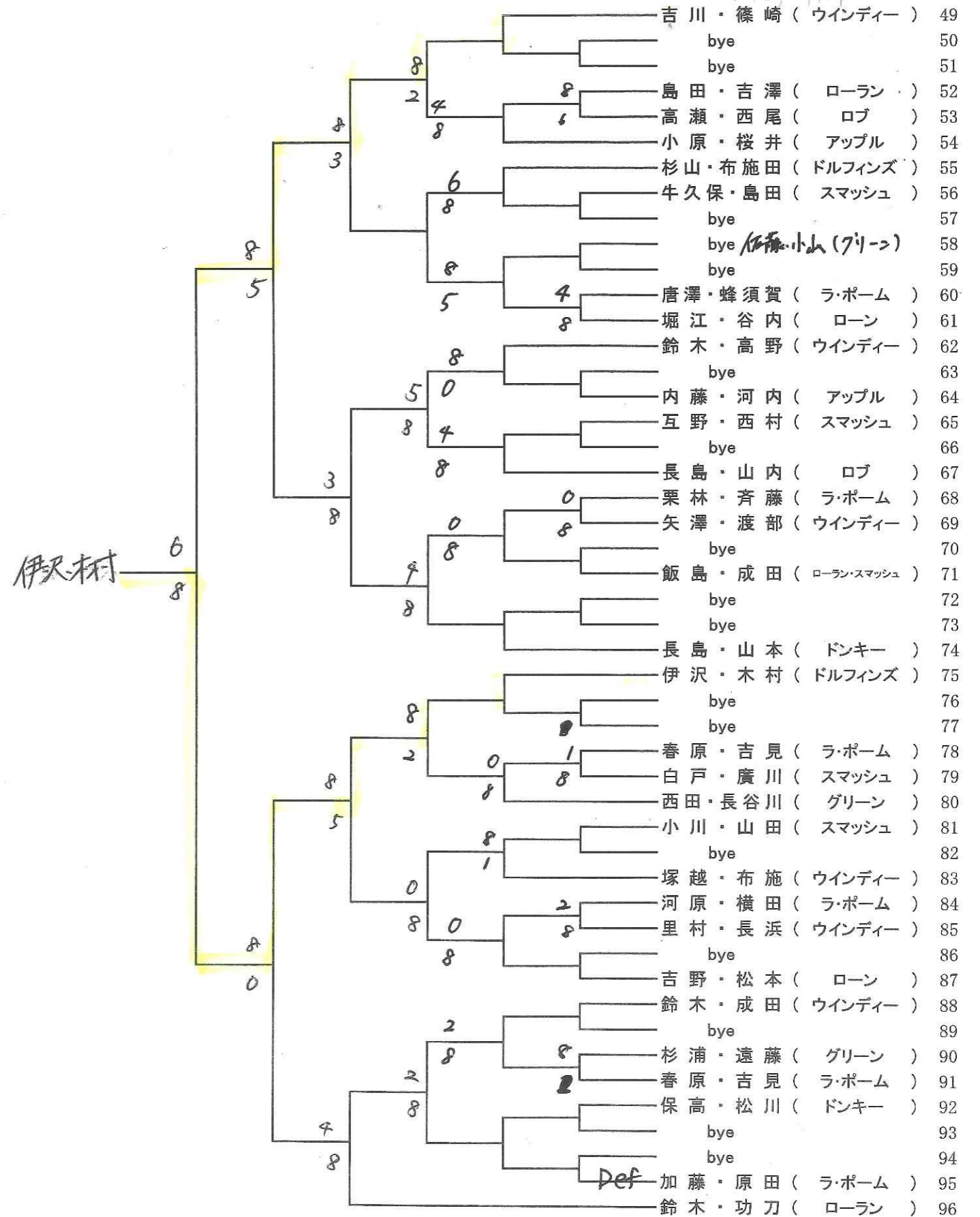
女子ダブルス1

1回戦 2回戦 3回戦 4回戦 5回戦 6回戦



女子ダブルス2

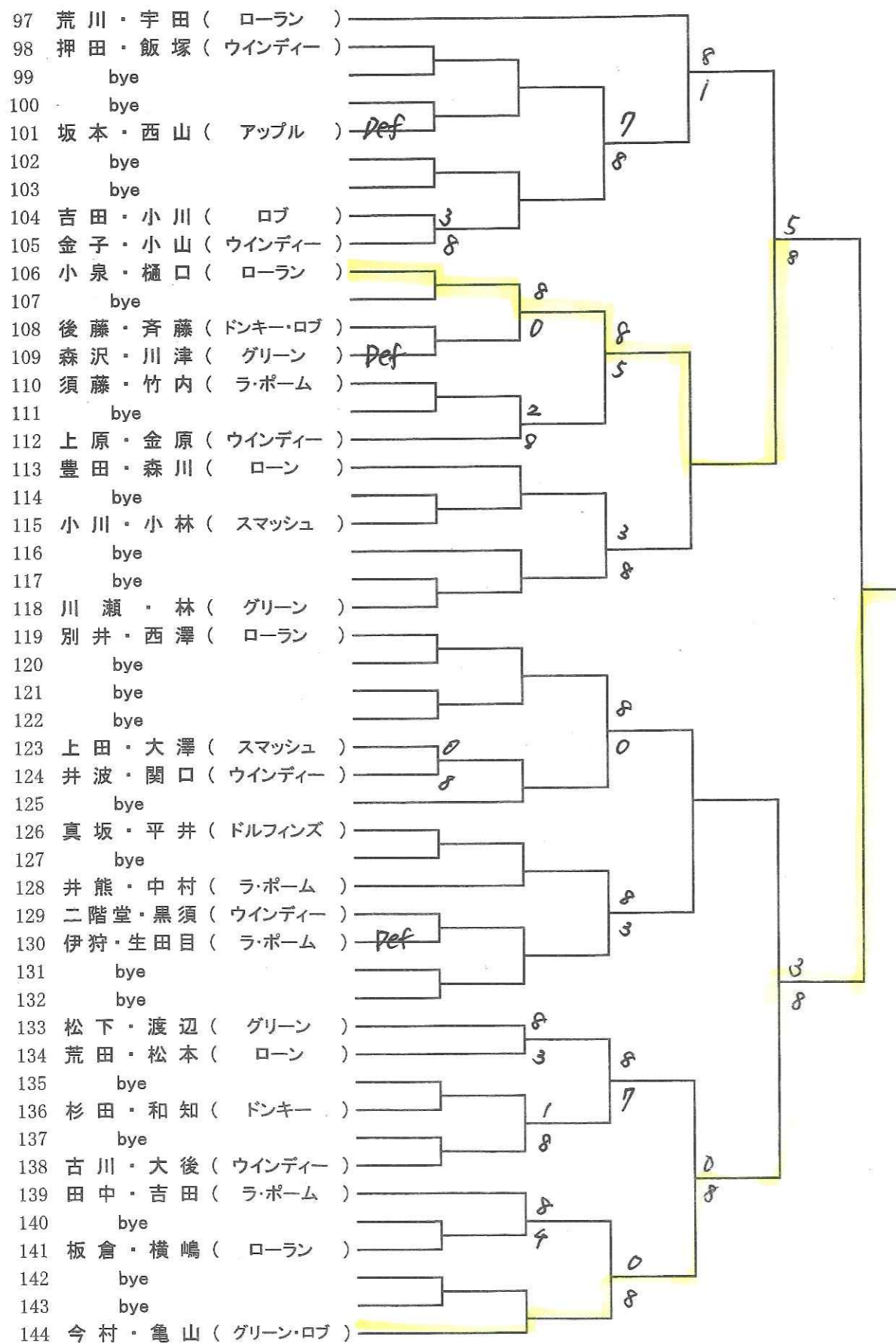
6回戦 5回戦 4回戦 3回戦 2回戦 1回戦



25849
16311

女子ダブルス3

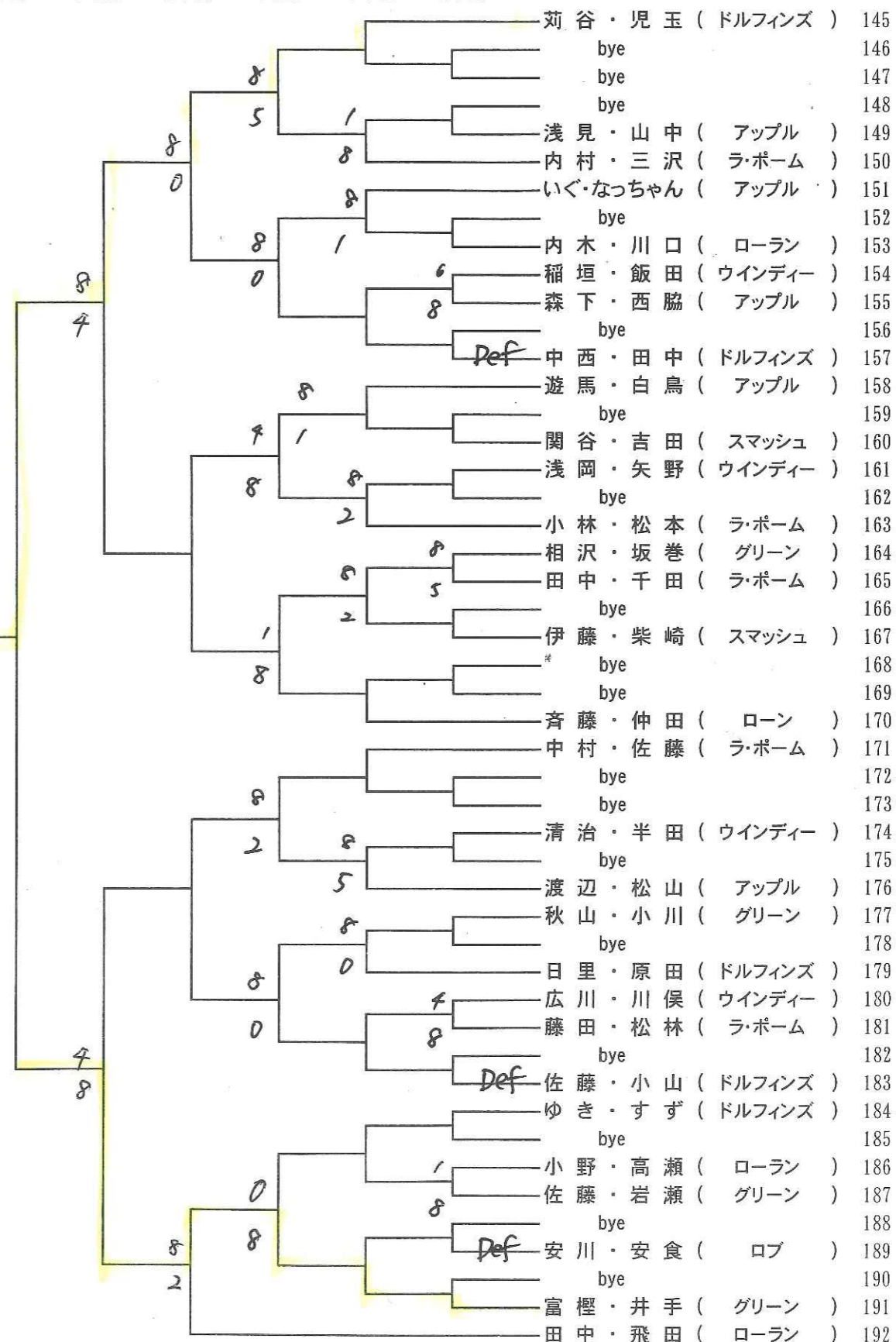
1回戦 2回戦 3回戦 4回戦 5回戦 6回戦



今村・亀山

女子ダブルス4

6回戦 5回戦 4回戦 3回戦 2回戦 1回戦



苅谷・児玉

XX